

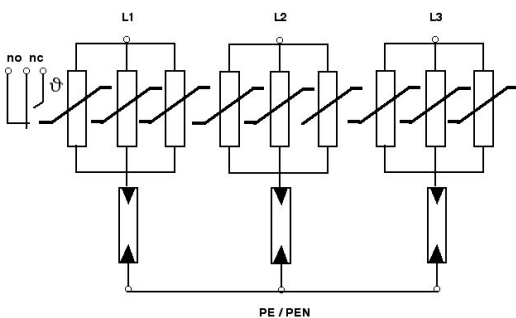
3-K Elektrik

Type	Flashplug 3FS	Einsatzort	Zone 0A-1
	3 pol Kombiableiter für TNC		
Best.Nr.	6541188	Gebäudeklasse	1



Ableiterklasse	Typ1+2 EN 61643-11
Nennspannung	230 VAC
Ableiter-Bemessungsspannung	300 VAC
Nennstrom	entfällt
Grenzableitstoßstrom	125 kA 10/350µs
Nennableitstossstrom	75 kA 10/350µs
Verlustleistung	
Schutzpegel	< 1,5 kV
Ansprechzeit	< 100 nS
Folgestromlöschvermögen bei Uc	selbstverlöschend
Vorsicherung	max 125 A
Betriebstemperaturbereich	-40 - + 85 Grad C
Anschlussquerschnitt	2,5 - 35 qmm mehrdr.
Schutzart	IP 20
FM-Kontakt	Wechsler
Schaltleistung	250V/0,5A AC
Anschl.querschn. FM-Klemmen	1,5 qmm
Breite	108 mm
Länge	90 mm
Höhe	62 mm
Gehäusewerkstoff	Thermoplastic UL94 V0
Farbe	Grey
Gewicht	550 gr

Innenschaltbild (Prinzip)



Die Flashplug-Reihe wurde als Typ 1+2 Kombiableiter in Ventilableiter-Technik konzipiert.

Hierdurch wird sowohl Leckstromfreiheit als auch selbstverlöschendes Verhalten im Ansprechfall erreicht.

Im Defektfall sind die steckbaren Schutzlemente schnell ausgetauscht.

Das Gerät ist im Vorzählerbereich einsetzbar

Der Dreifach-Varistor in Verbindung mit der Summenfunkenstrecke ermöglicht schnelles Ansprechverhalten und einen niedrigen Schutzpegel.