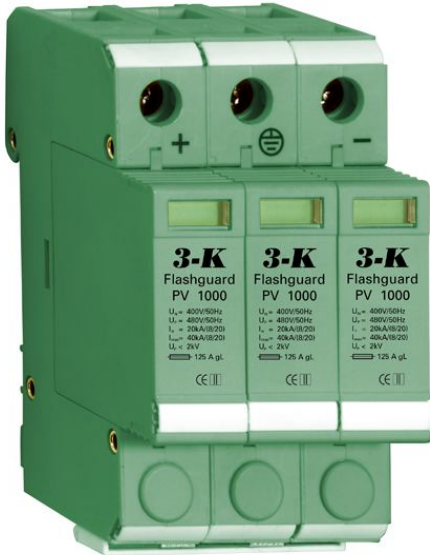


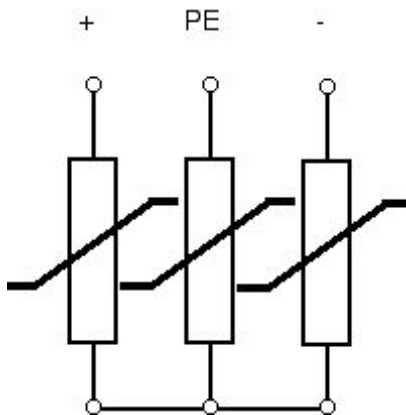
3-K Elektrik

Type	Flashguard PV 200 V DC	Einsatzort	Zone 1 - 2
	3 pol Mittelschutz PV		
Best.Nr.	6670200	Gebäudeklasse	



Ableiterklasse	Typ II
Nennspannung	200 VDC
Ableiter-Bemessungsspannung	
Nennstrom	entfällt
Grenzableitstoßstrom	40 kA 8/20 µs
Nennableitstossstrom	20 kA 8/20 µs
Verlustleistung	
Schutzpegel	< 3,5 kV
Ansprechzeit	< 25 nS
Folgestromlöschvermögen bei U_c	entfällt
Vorsicherung	max 100 A
Betriebstemperaturbereich	- 40 - +80 C
Anschlussquerschnitt	35 qmm
Schutzart	IP 20
FM-Kontakt	ohne
Schaltleistung	
Anschl.querschn. FM-Klemmen	
Breite	53 mm
Länge	90 mm
Höhe	62 mm
Gehäusewerkstoff	Polyamid 6
Farbe	Grün
Gewicht	150 Gr

Innenschaltbild (Prinzip)



Lebensdauer ca. 100.000 h

Die Flashguard PV Reihe wird für den DC-seitigen Schutz von Wechselrichtern

eingesetzt.

Die Y-Schaltung ist für PV-Anlagen konzipiert