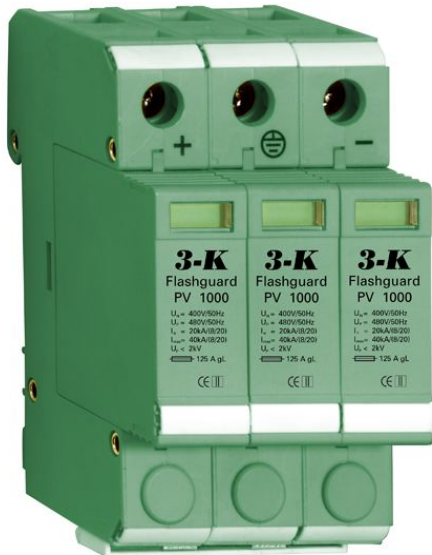


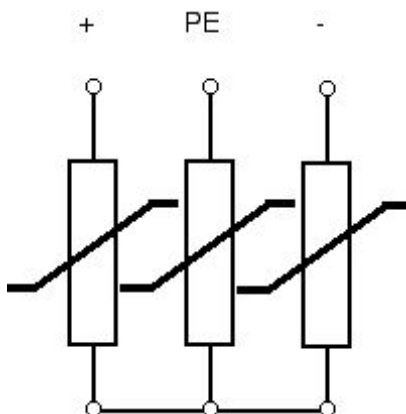
# 3-K Elektrik

Type	Flashguard PV 400 V DC	Einsatzort	Zone 1 - 2
	3 pol Mittelschutz PV		
Best.Nr.	6670400	Gebäudeklasse	



<b>Ableiterklasse</b>	Typ II
<b>Nennspannung</b>	400 VDC
<b>Ableiter-Bemessungsspannung</b>	
<b>Nennstrom</b>	entfällt
<b>Grenzableitstoßstrom</b>	40 kA 8/20 $\mu$ s
<b>Nennableitstossstrom</b>	20 kA 8/20 $\mu$ s
<b>Verlustleistung</b>	
<b>Schutzpegel</b>	< 3,5 kV
<b>Ansprechzeit</b>	< 25 nS
<b>Folgestromlöschvermögen bei U<sub>c</sub></b>	entfällt
<b>Vorsicherung</b>	max 100 A
<b>Betriebstemperaturbereich</b>	- 40 - +80 C
<b>Anschlussquerschnitt</b>	35 qmm
<b>Schutzart</b>	IP 20
<b>FM-Kontakt</b>	ohne
<b>Schaltleistung</b>	
<b>Anschl. querschn. FM-Klemmen</b>	
<b>Breite</b>	53 mm
<b>Länge</b>	90 mm
<b>Höhe</b>	62 mm
<b>Gehäusewerkstoff</b>	Polyamid 6
<b>Farbe</b>	Grün
<b>Gewicht</b>	150 Gr

## Innenschaltbild (Prinzip)



Lebensdauer ca. 100.000 h

Die Flashguard PV Reihe wird für den DC-seitigen Schutz von Wechselrichtern

eingesetzt.

Die Y-Schaltung ist für PV-Anlagen konzipiert